

**Copia Certificada • Beglaubigte Abschrift • Certified Copy
Copie Certifiée • Copia Autenticata**

Por el presente se certifica que el documento que se adjunta es una copia conforme del certificado de registro para el dibujo o modelo comunitario cuyo número y fecha de registro aparecen a continuación.

Hiermit wird bestätigt, dass die Abschrift, die diesem Beleg beigeheftet ist, eine genaue Abschrift der Eintragungsurkunde ist, die für das Gemeinschaftsgeschmacksmuster mit der nachstehenden Eintragsnummer und dem nachstehenden Eintragungstag ausgestellt wurde.

This is to certify that the attached document is an exact copy of the certificate of registration issued for the registered Community design bearing the registration number and date indicated below.

Par la présente, il est certifié que le document annexé est une copie conforme du certificat d'enregistrement délivré pour le dessin ou modèle communautaire portant le numéro et la date d'enregistrement qui figurent ci-après.

Con la presente si certifica che l'allegato documento è una copia conforme del certificato di registrazione per il disegno o modello comunitario contrassegnato dal numero e dalla data di registrazione riportati sotto.

Núm./Nr./No/n°/n.	Fecha/Datum/Date/Date/Data
015008247-0001	09/01/2023

Alicante, 21/09/2023



Karin KUHL

Departamento de Operaciones
Hauptabteilung Kerngeschäft
Operations Department
Département «Opérations»
Dipartimento Operazioni



★ Copia Certificada / Beglaubigte Abschrift/ Certified Copy / Copie Certifiée / Copia Autenticata
★ Certificado registro dibujo o modelo comunitario / Abschrift Eintragungsurkunde Gemeinschaftsgeschmacksmusters / Certificate registration Community design /
★ Certificat enregistrement dessin ou modèle communautaire / Certificato registrazione disegno o modello comunitario

Zarejestrowano / Registered 09/01/2023

No 015008247-0001



URZĄD UNII EUROPEJSKIEJ DS.
WŁASNOŚCI INTELEKTUALNEJ
ŚWIADECTWO REJESTRACJI

Niniejsze Świadcstwo Rejestracji zostało wystawione dla przedstawionego poniżej Zarejestrowanego Wzoru Wspólnotowego. Wszystkie dane dotyczące tego wzoru zapisane są w Rejestrze Wzorów Wspólnotowych.

EUROPEAN UNION INTELLECTUAL
PROPERTY OFFICE
CERTIFICATE OF REGISTRATION

This Certificate of Registration is hereby issued for the Registered Community Design identified below. The corresponding entries have been recorded in the Register of Community Designs.



www.euiipo.europa.eu

Dyrektor wykonawczy / The Executive
Director

Christian Archangeau

COPY



URZĄD UNII EUROPEJSKIEJ DS. WŁASNOŚCI INTELEKTUALNEJ

EUROPEAN UNION INTELLECTUAL PROPERTY OFFICE

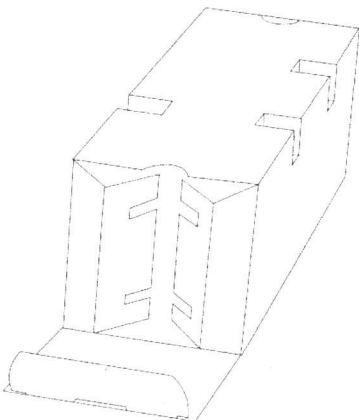
- 21 015008247-0001
25 PL - EN
22 09/01/2023
15 09/01/2023
45 30/01/2023
11 015008247-0001
73 BOTT sp. z o.o.
Budowlanych 8
64-100 Leszno
POLONIA
74 Jerzy Łuczak
ul. Kościuszki 103/1
61-717 Poznań
POLONIA
51 09 - 03
54 BG - Картонени кутии за опаковане
ES - Cajas de cartón para embalaje
CS - Kartonové obalové krabice
DA - Papkartoner til emballering
DE - Pappkartons [für Verpackungszwecke]
ET - Papist pakkekarbid
EL - Χαρτοκιβώτια συσκευασίας
EN - Cardboard cartons for packaging
FR - Boîtes d'emballage en carton
IT - Scatoloni di cartone per imballaggio
LV - Iepakošanas kastes no kartona
LT - Kartoninės pakavimo dėžės
HR - Kutije od kartona za pakiranje
HU - Kartondobozok csomagoláshoz
MT - Kontenituri tal-kartunċin għall-ippakkjar
NL - Kartonnen dozen voor verpakking
PL - Kartonowe pudełko do pakowania
PT - Caixas de cartão para embalagens
RO - Cutii din carton pentru împachetat
SK - Kartónové škatule na balenie
SL - Škatle iz kartona za pakiranje
FI - Pahviset pakkauslaatikot
SV - Pappkartonger för förpackning
30 -
57 Pudełko kartonowe, do pakowania i transportu deszczomierza.
Stanowi wykrój kartonowy (rzut 1) z zaznaczonymi liniami
przerwanymi linie wygięcia do składania pudełka. Rzut 2
pokazuje etap składania pudełka. Rzut 3 ukazuje pudełko w
widoku w perspektywnym na dwie ściany z wpustami na
pozycjonowanie elementów deszczomierza, rzut 4 pokazuje
pudełko w widoku perspektywnym na pozostałe dwie
ściany.
55



URZĄD UNII EUROPEJSKIEJ DS. WŁASNOŚCI INTELEKTUALNEJ

EUROPEAN UNION INTELLECTUAL PROPERTY OFFICE

0001.1

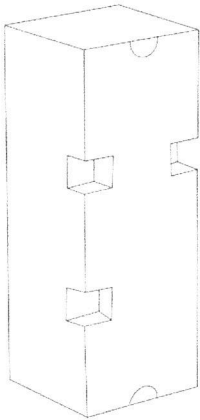


0001.2

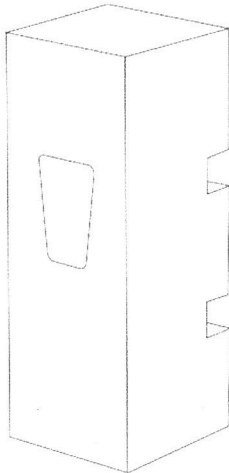


URZĄD UNII EUROPEJSKIEJ DS. WŁASNOŚCI INTELKTUALNEJ

EUROPEAN UNION INTELLECTUAL PROPERTY OFFICE



0001.3



0001.4